

# 增量式 INCREMENTAL

## 用途 APPLICATION

- 机器人  
Robots
- X-Y工作平台  
X-Y Tables
- 工程机械  
Machine Tools

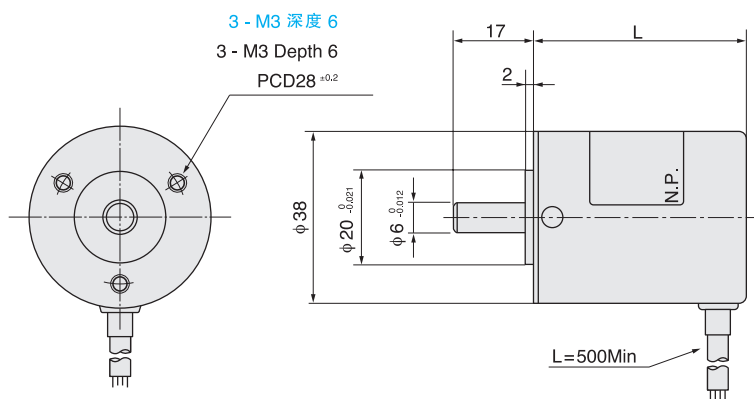
## 特点 FEATURES

- 低噪音  
Superior Noise Characteristics
- 高分解能  
Available up to high-level resolution
- 轴受强化  
Rigid Bearing

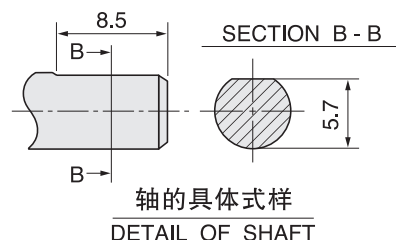


# TS5300 OIS38Series

尺寸 mm Dimension mm



体长:L	参考
45	标准品(N510,N512)
28	可根据需要定做



除非特别说明，否则公差一律为 ±0.5mm Unless otherwise specified tolerance is ±0.5mm

## 选型 DESIGNATE THE NAME OF FUNCTION WHEN ORDERING

**OIS 38** - [ ] **C/T** - [ ] **3** - [ ] **V**

光电式 Optical  
增量型 Incremental  
出轴 Shaft  
编码器 Encoder

外径 Size  
φ 38mm

分解能 Resolution C/T	型号 Model No.
100	TS5300
200	TS5301
300	TS5302
360	TS5303
400	TS5320
500	TS5304
600	TS5305
900	TS5306
1,000	TS5307
1,024	TS5308
1,200	TS5309
1,800	TS5311
2,000	TS5312
2,048	TS5313
2,500	TS5314

电源电压 Voltage  
5 : +5V  
12 : +5~+12V

输出相 Output phase  
3 : A, B, Z phase

输出方式 Output form  
C:集电极开路 Open Collector  
L:长线驱动 Line Driver  
P:推拉互补 Push pull  
T:电压输出 Voltage output

### 标准品 STANDARD ITEM

种类 Description	外径 Size	分解能 Resolution	输出方式 Output form	输出相 Output Phase	电压 Voltage	N 参数 N-number
OIS	38	[ ] C/T	C	3	+5V~+12V	N510
			L	3	+5V	N512
			P	3	10.8~26.4V	N616
			T	3	+5V~+12V	N511

买原装正品 找杭州蔚联 0571-86985191  
对于特殊情况，请联系我们。 For special cases, please consult us.

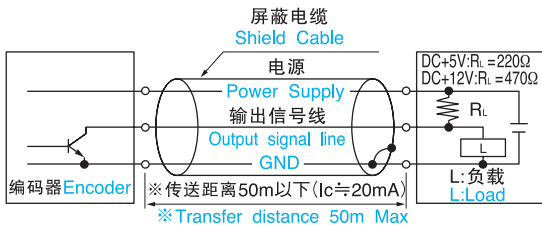
# 式样 SPECIFICATIONS

电气参数 Electrical Spec.	
分辨率 Resolution	100~2,500 C/T
电源电压 Supply Voltage	DC+5V -5%~DC+12V +5% DC+5V ±5%
消费电流 Consumption Current	100mA Max
输出方式 Output Form	集电极开路 Open Collector 最大允许输出电压 40V Maximum Allowable Output Voltage 最大允许输出电流 30mA Maximum Allowable Sink Current
	长线驱动 Line Driver 源电流 20mA Max Source Current 下降电流 20mA Max Sink Current
最大响应脉冲频率 Maximum Response Frequency	200kHz
上升、下降时间 Rise time, Fall time	200nsec (长线驱动) (Line Driver)

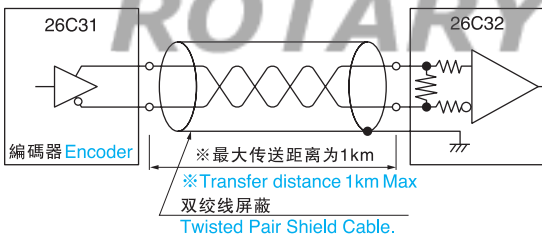
机械参数 Mechanical Spec.	
启动扭矩 Starting Torque	4.4x10 <sup>-3</sup> N·m (45gf·cm Max)
惯性能率 Moment of Inertia	1.5 x10 <sup>-6</sup> kg·m <sup>2</sup> (15g·cm <sup>2</sup> Max)
最大旋转速度 Maximum Rotating Speed	5,000min <sup>-1</sup> (5,000rpm)
允许轴荷量 Allowable Shaft Load	半径方向 Radial 21.6N (2.2kgf Max)
	轴方向 Axial 10.8N (1.1kgf Max)
运行温度范围 Operating Temp. Range	O.C用 -10~+70°C
	L.D用 0~+75°C
保存温度范围 Storage Temp. Range	-20~+85°C
保护构造 Protective Construction	IP = 50
振动 Vibration	49m/s <sup>2</sup> (5G)
耐冲击 Shock	490m/s <sup>2</sup> (50G)
质量 Mass	0.15kg Max

## 输出电路(例) CIRCUIT AT OUTPUT STAGE (EXAMPLE)

### 集电极开路输出 Open Collector Output



### 长线驱动输出 Line Driver Output

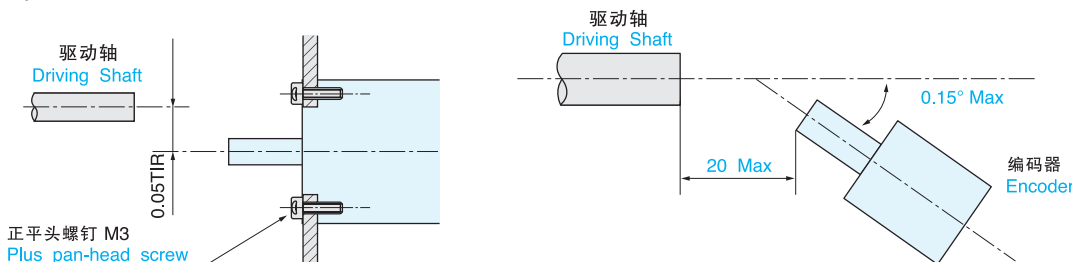


※注意：传输距离主要依赖于环境条件。  
※Note that transfer distance depends much on ambient condition.

## 安装方式(示例) ATTACHING WAY (EXAMPLE)

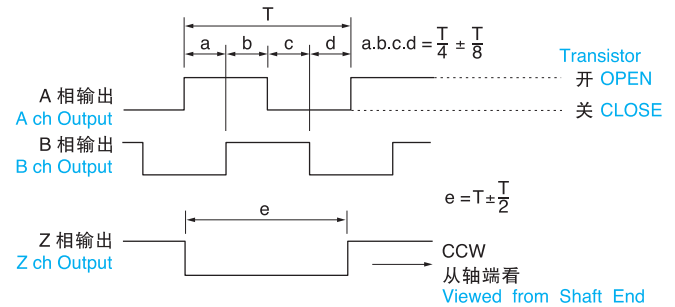
注意：当连接驱动轴时，连接附件可通过连接件改变。  
Note that attaching alignment can be changed by the couplings when coupled to the driving shaft.

尺寸 mm Dimension mm



买原装正品 找杭州蔚联 0571-86985191

## 输出相位差 OUTPUT PHASE SHIFT



注：对于集电极开路输出来说，以上电压波形可以通过加一个负载电阻 RL 获得如左图所示。  
Note) For open collector output, above voltage wave form shall be obtained by loading a RL shown in the left figure.

## 接线表 CONNECTION TABLE

引线颜色 Lead color	集电极开路输出 Open Collector Output	长线驱动输出 Line driver Output
红 RED	DC+5 ~+12V	DC+5V
黑 BLACK	GND	GND
黄 YELLOW	Z ch 输出(Output)	A ch 输出(Output)
白 WHITE	地线GND	A̅ ch 输出(Output)
蓝 BLUE	A ch 输出(Output)	B ch 输出(Output)
绿 GREEN	B ch 输出(Output)	B̅ ch 输出(Output)
茶 BROWN	—	Z ch 输出(Output)
橙 ORANGE	—	Z̅ ch 输出(Output)