

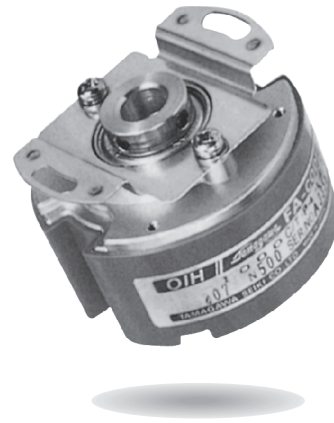
# 增量式 INCREMENTAL

## 用途 APPLICATION

- 无刷直流伺服马达控制  
Brushless DC Servo motor control

## 特点 FEATURES

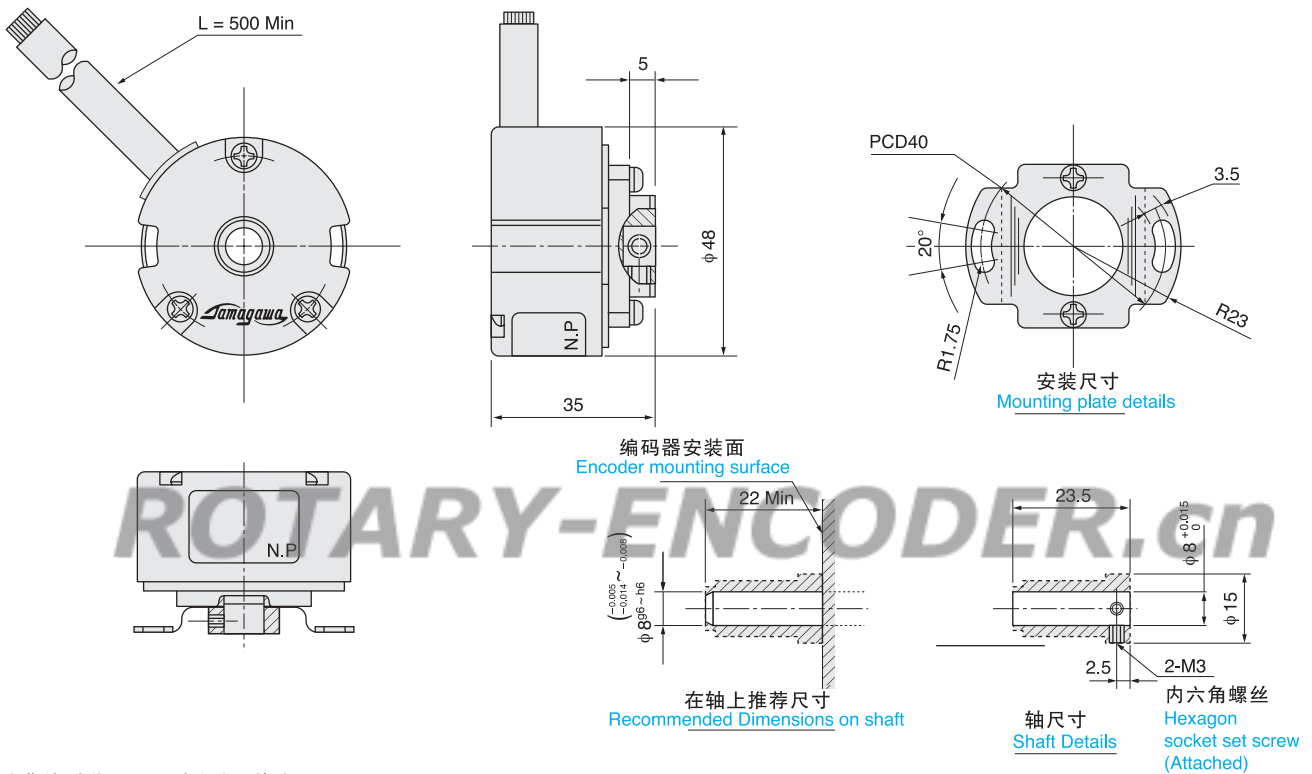
- 易安装  
Easy to attach



TS5200N500

# OIH48 Series

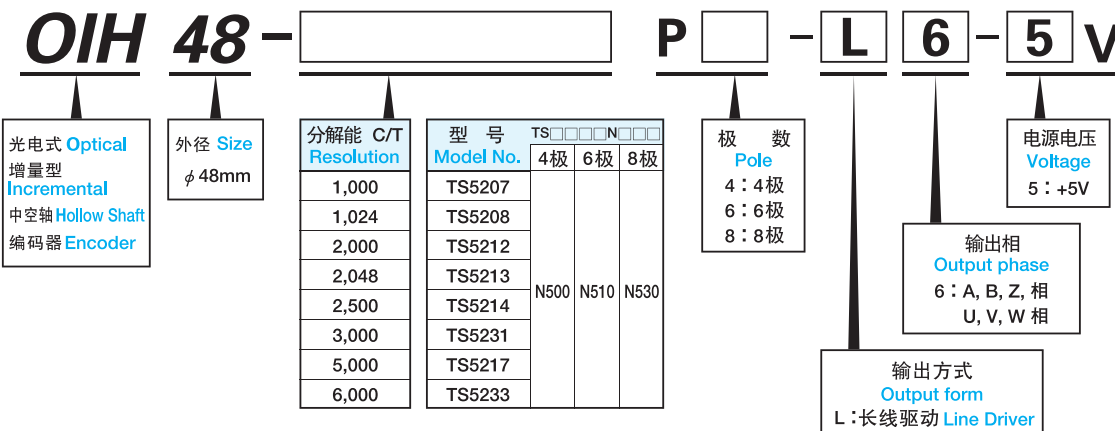
尺寸 mm Dimension mm



除非特别说明，否则公差一律为 ±0.5mm Unless otherwise specified tolerance is ±0.5mm

## ● 选型

### DESIGNATE THE NAME OF FUNCTION WHEN ORDERING



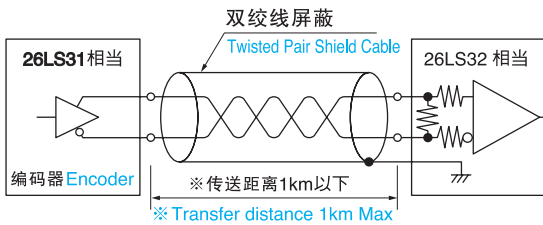
# 式样 SPECIFICATIONS

电气参数 Electrical Spec.	
分辨率 Resolution	1,000~6,000 C/T
电源电压 Supply Voltage	DC + 5V ± 5%
消费电流 Consumption Current	200mA Max
输出方式 Output Form	26LS31 相当 长线驱动 Line Driver 源电流 Source Current 20mA Max 下降电流 Sink Current 20mA Max
最大响应频率 Maximum Response Frequency	200kHz Max
上升、下降时间 Rise time, Fall time	100nsec Max

机械参数 Mechanical Spec.	
启动扭矩 Starting Torque	9.8x10 <sup>-3</sup> N·m (100gf·cm Max)
惯性矩 Moment of Inertia	6.5x10 <sup>-6</sup> kg·m <sup>2</sup> (65g·cm <sup>2</sup> Max)
最大旋转速度 Maximum Rotating Speed	6,000min <sup>-1</sup> (6,000rpm)
允许安装误差 Mounting Tolerance	径向误差 Radial Play 0.05mm TIR Max 轴向误差 Axial End Play 0.2mm Max 轴倾角 Shaft Inclination 0.1° Max
运行温度范围 Operating Temp. Range	-20~+85°C
保存温度范围 Storage Temp. Range	-25~+85°C
保护构造 Protective Construction	IP = 40
振动 Vibration	49m/s <sup>2</sup> (5G) (常時2G)
耐冲击 Shock	980m/s <sup>2</sup> (100G)
质量 Mass	0.3kg Max

## 输出电路 (例) CIRCUIT AT OUTPUT STAGE (EXAMPLE)

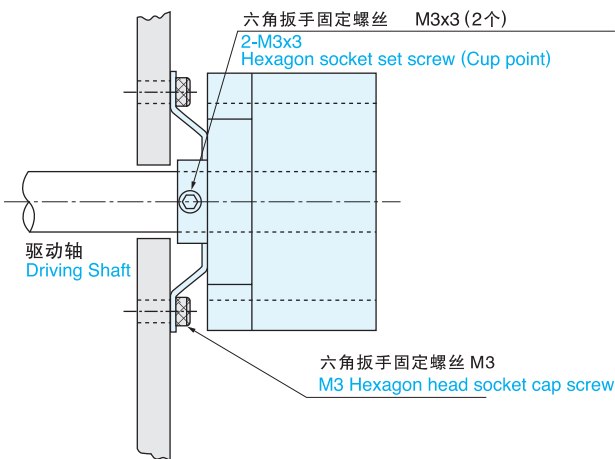
### ● 长线驱动输出 Line Driver Output



※注意：传输距离主要依赖于环境条件。  
 ※Note that transfer distance depends much on ambient

## 安装方式 (示例) ATTACHING WAY (EXAMPLE)

尺寸 mm Dimension mm

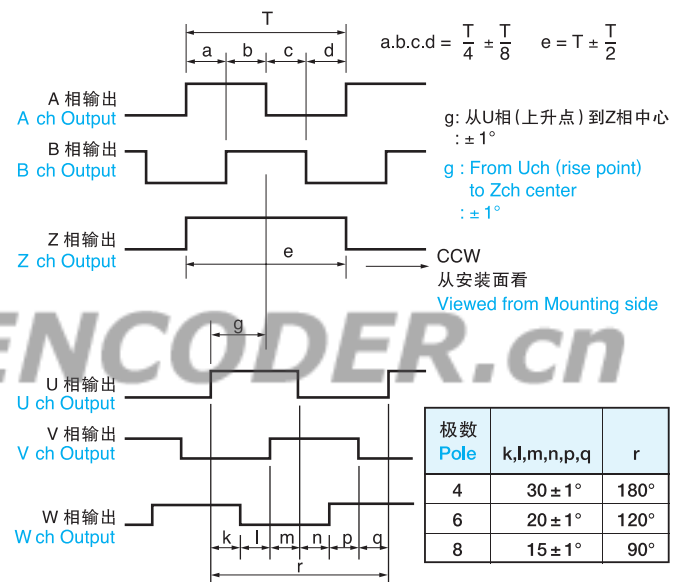


## 特别式样 SPECIAL REQUIREMENTS

对于特殊情况请联系我们 For special cases, please consult us.

- 集电极开路输出(5V,12V) Open collector output (5V,12V)
- 最大分辨率24,000C/T High resolution 24,000Max.
- 省线型 Less wiring type

## 输出相位差 OUTPUT PHASE SHIFT



## 接线表 CONNECTION TABLE

引线颜色 Lead color	长线驱动输出 Line driver Output
红 RED	DC+5V
黑 BLACK	GND
蓝 BLUE	A ch 输出 (Output)
蓝/黑 BLUE/BLACK	$\bar{A}$ ch 输出 (Output)
绿 GREEN	B ch 输出 (Output)
绿/黑 GREEN/BLACK	$\bar{B}$ ch 输出 (Output)
黄 YELLOW	Z ch 输出 (Output)
黄/黑 YELLOW/BLACK	$\bar{Z}$ ch 输出 (Output)
茶 BROWN	U ch 输出 (Output)
茶/黑 BROWN/BLACK	$\bar{U}$ ch 输出 (Output)
灰 GRAY	V ch 输出 (Output)
灰/黑 GRAY/BLACK	$\bar{V}$ ch 输出 (Output)
白 WHITE	Wch 输出 (Output)
白/黑 WHITE/BLACK	$\bar{W}$ ch 输出 (Output)